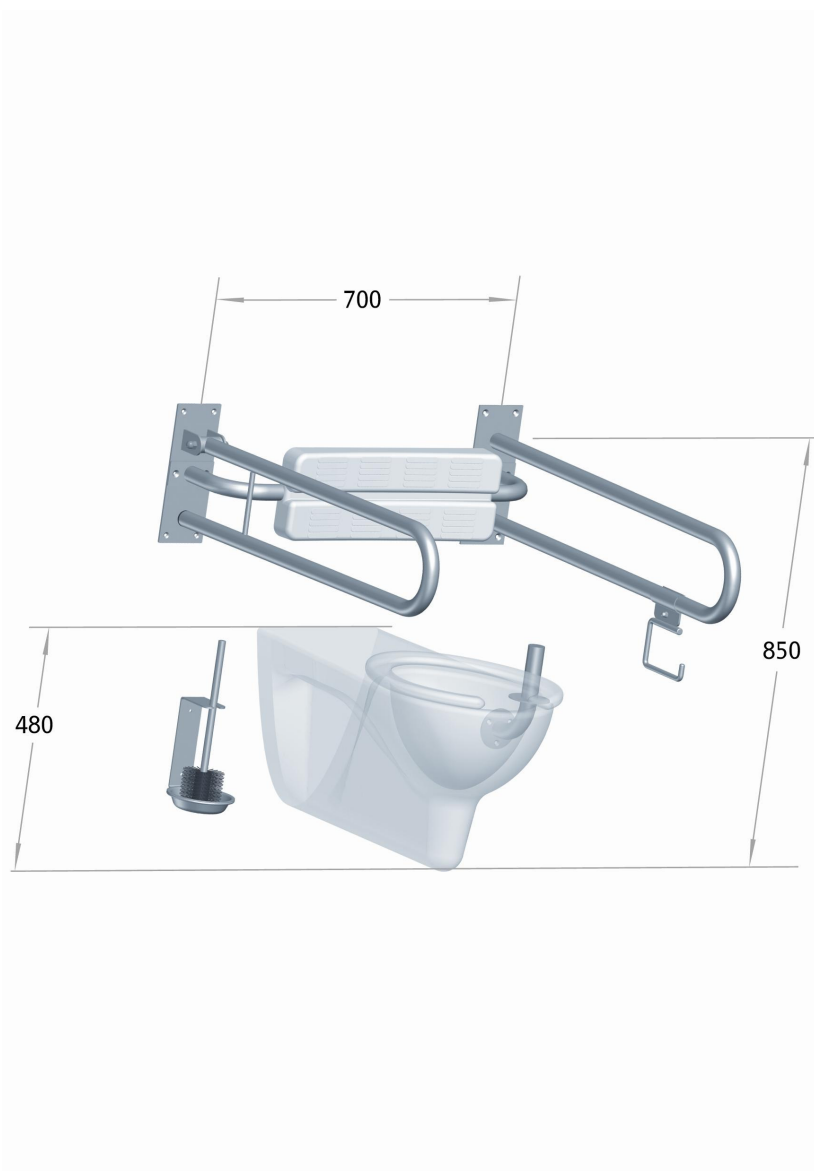


Karta projektowa, wc - Lehnen Funktion



Opis produktu	Nr katalogowy	Ilość
Poręcz uchylna łukowa długość: 850 mm	10 611 02	1
Poręcz ścienna łukowa stała długość: 850 mm	10 545 02	1
Uchwyt papieru toaletowego montaż na poręczy	11 031 00	1
Oparcie dla pleców montaż na płytce poręczy uchylnej i stałej	12 305 00	1
Uchwyt szczotki toaletowej Szczotka	11 101 00 11 102 00	1
Uchwyt papieru toaletowego, rezerwowowy	11 052 00	1
Miska ustępowa wisząca – Nova Top Bez Barrier (Sanitec Koło) długość: 700 mm	63500	1
Deska sedesowa twarda z tworzywa ABS (Sanitec Koło)	60111	1

źródło: www.lehnen.pl